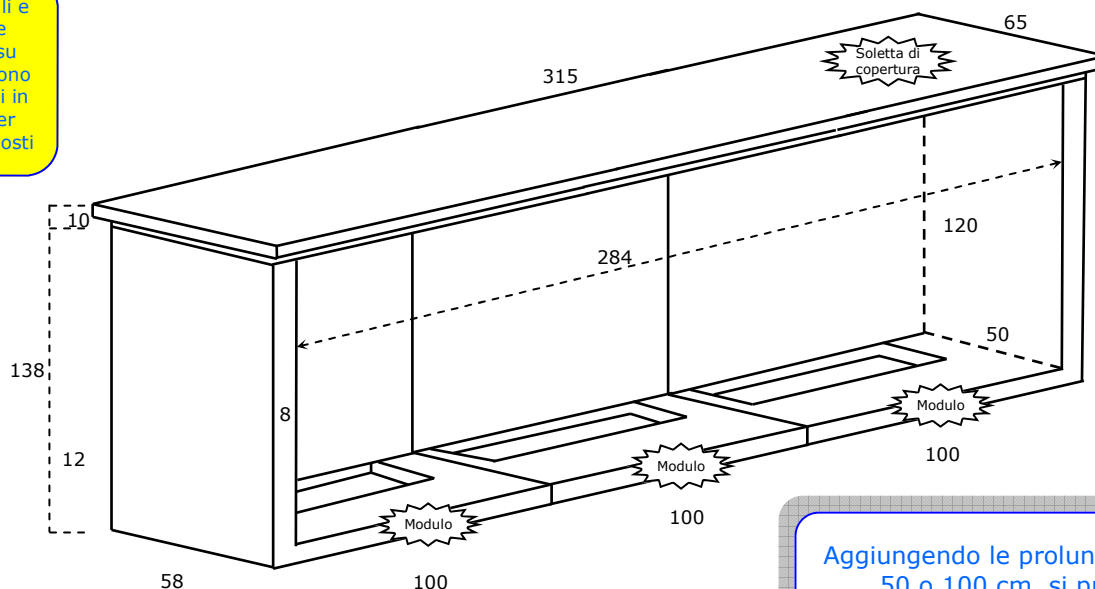


CABINA COMPONIBILE H. 138

Esempio: Cabina Componibile da cm. 300

I moduli laterali e centrali delle componibili, su richiesta, possono essere prodotti in modo da poter essere sovrapposti



Aggiungendo le prolunghe da 50 o 100 cm si può raggiungere qualsiasi misura

La cabina si compone di:

- Elementi laterali e centrali (di larghezza cm 50 o 100 a seconda delle esigenze) alti cm 128;
- Soletta di copertura a misura alta cm 10;

Altezza complessiva della cabina completa cm. 138

COMPO CM. 200 H. 138		COMPO CM. 300 H. 138		COMPO CM. 400 H. 138	
Misure interne	184 x 50 h. 120	Misure interne	284 x 50 h. 120	Misure interne	384 x 50 h. 120
Peso	Kg. 1250	Peso	Kg. 1740	Peso	Kg. 2230
Codice	144902	Codice	144903	Codice	144904

Elementi singoli per la formazione delle cabine componibili				
ELEMENTO LATERALE DX O SX		ELEMENTO CENTRALE		
Misure interne	100 x 50 h. 120	Misure interne	100 x 50 h. 120	50 x 50 h. 120
Peso	Kg. 470	Peso	Kg. 335	Kg. 168
Codice	144910	Codice	144920	144921
SOLETTA		BASAMENTO		
Misure interne	100 x 50 h. 10	Misure interne	100 x 50 h. 50	50 x 50 h. 50
Peso	Kg. 155	Peso	Kg. 245	Kg. 122.50
Codice	144930	Codice	144940	144941

CABINA COMPONENTIBILE H. 138

Esempio: Cabina Componibile da cm. 200 H.138 sportello in alluminio con griglie di ventilazione



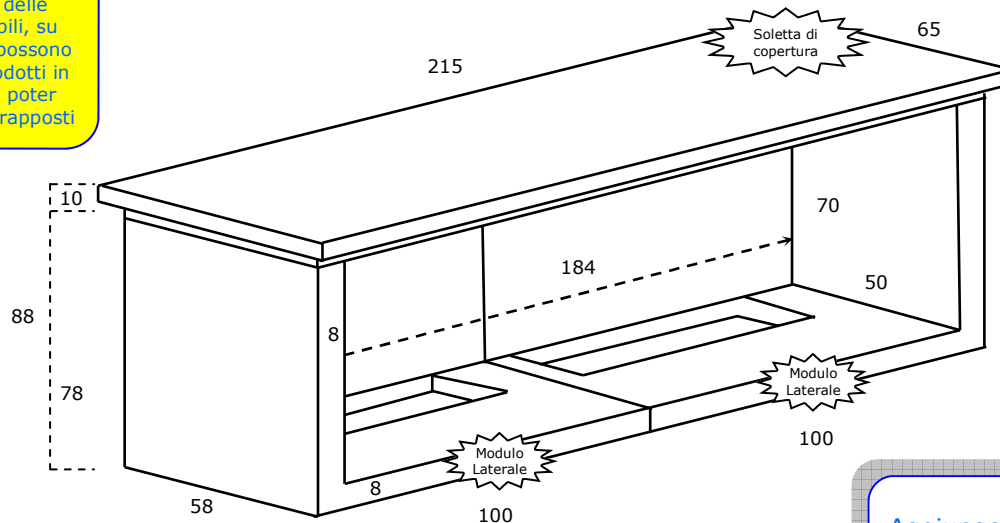
Basamento da 1mt.:
particolare visto dall'alto

COMPO CM. 200 H. 138		COMPO CM. 300 H. 138		COMPO CM. 400 H. 138	
SPORTELLO IN ALLUMINIO		SPORTELLO IN ALLUMINIO		SPORTELLO IN ALLUMINIO	
Codice ENEL	144902.4	Codice ENEL	144903.1	Codice ENEL	144904.1
Codice GAS	144902.2	Codice GAS	144903.2	Codice GAS	144904.2
SPORTELLO IN PVC		SPORTELLO IN PVC		SPORTELLO IN PVC	
Codice ENEL	144902.7	Codice ENEL	144903.7	Codice ENEL	
Codice GAS	144902.8	Codice GAS	144903.8	Codice GAS	

CABINA COMPONIBILE H. 88

Esempio: Cabina Componibile da cm. 200 H.88

I moduli laterali e centrali delle componibili, su richiesta, possono essere prodotti in modo da poter essere sovrapposti



Aggiungendo le prolunghe da 50 o 100 cm si può raggiungere qualsiasi misura

La cabina si compone di:

- Elementi laterali e centrali (di larghezza cm 50 o 100 a seconda delle esigenze) alti cm 78;
- Soletta di copertura a misura alta cm 10;

Altezza complessiva della cabina completa cm. 88

COMPO CM. 200 H. 88		COMPO CM. 300 H. 88		COMPO CM. 400 H. 88	
Misure interne	184 x 50 h. 70	Misure interne	284 x 50 h. 70	Misure interne	384 x 50 h. 70
Peso	Kg. 934	Peso	Kg. 1331	Peso	Kg. 1728
Codice	144906	Codice	144907	Codice	144908

Elementi singoli per la formazione delle cabine componibili				
ELEMENTO LATERALE DX O SX		ELEMENTO CENTRALE		
Misure interne	100 x 50 h. 70	Misure interne	100 x 50 h. 70	50 x 50 h. 70
Peso	Kg. 312	Peso	Kg. 242	121
Codice	144911	Codice	144912	144913
SOLETTA		BASAMENTO		
Misure interne	100 x 50 h. 10	Misure interne	100 x 50 h. 50	50 x 50 h. 50
Peso	Kg. 155	Peso	Kg. 245	Kg. 122,50
Codice	144930	Codice	144940	144941

CABINA COMPONENTIBILE H. 88

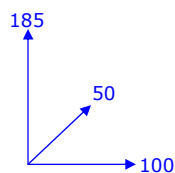
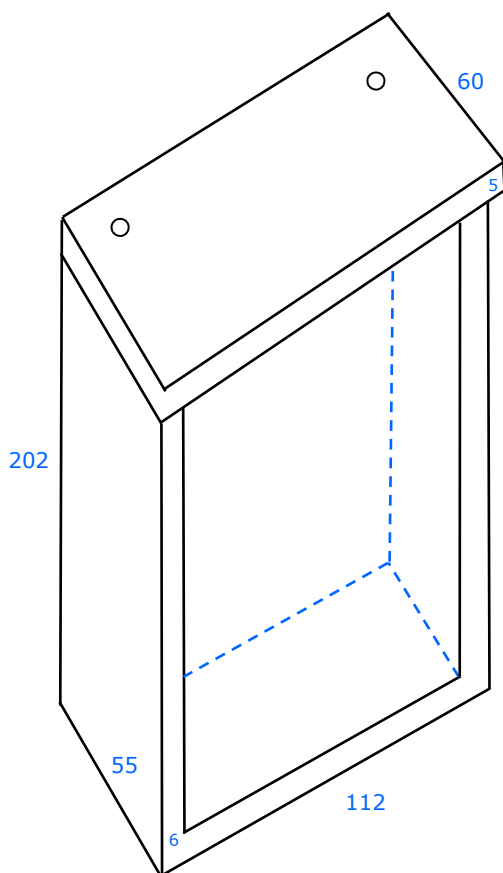
Esempio: Cabina Componibile da cm. 200 H.88
Sportelli in alluminio ciechi



Basamento da 1mt.:
esempio di 2 elementi
assemblati

COMPO CM. 200 H. 88		COMPO CM. 300 H. 88		COMPO CM. 400 H. 88	
SPORTELLO IN ALLUMINIO		SPORTELLO IN ALLUMINIO		SPORTELLO IN ALLUMINIO	
Codice ENEL	144906.1	Codice ENEL	144907.1	Codice ENEL	144908.1
Codice GAS	144906.2	Codice GAS	144907.2	Codice GAS	144908.2

CABINA MOD. "BIG"



Misure interne vano contatore

BIG	
Peso	Kg. 1070
Codice	144960
SPORTELLO in alluminio	
Codice ENEL	144960.1
Codice GAS	144960.2
SPORTELLO in PVC	
Codice ENEL	144960.5
Codice GAS	144960.6

Esempio: Cabina BIG con sportello cieco in PVC

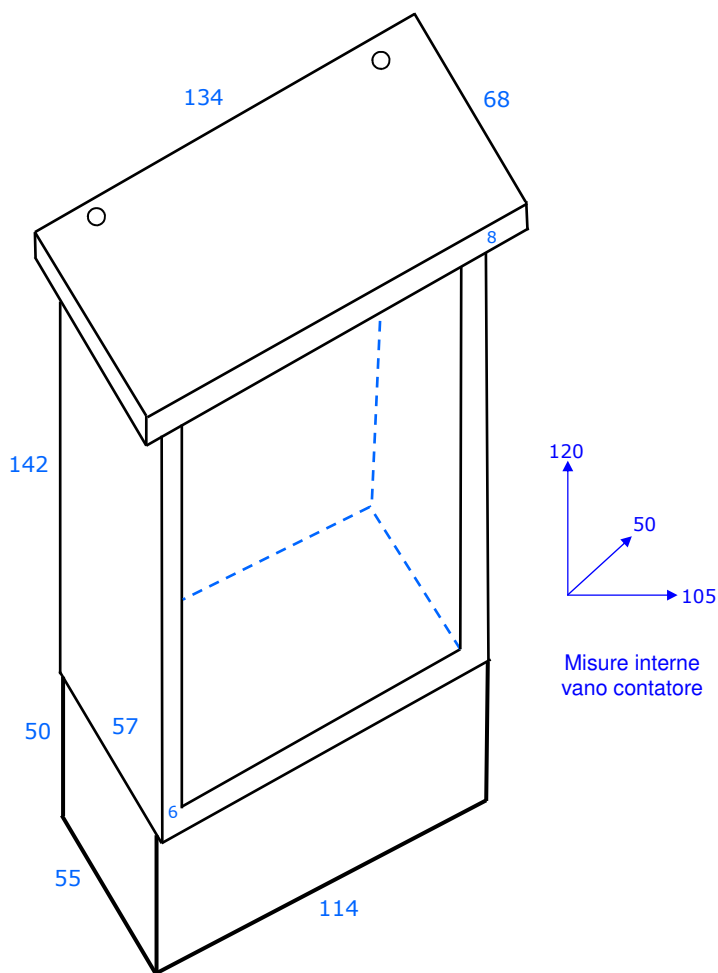


A richiesta le cabine vengono fornite complete di sportelli con telaio in alluminio e pannelli in "print HPL" da 5 mm. stratificato OPPURE con telaio in PVC:

CONTATORI ENEL:
con pannelli ciechi;

CONTATORI GAS-METANO:
con griglie di ventilazione.

CABINA MOD. "STANDARD"



STANDARD	
Peso	Kg. 900
Codice	144900
BASAMENTO	
Misure esterne	114 x 55 h. 50
Peso	Kg. 270
Codice	144280
SPORTELLO in alluminio	
Codice ENEL	144900.1
Codice GAS	144900.2
SPORTELLO in PVC	
Codice ENEL	144900.5
Codice GAS	144900.6

Esempio: Cabina Standard
Sportello cieco in alluminio

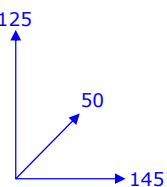
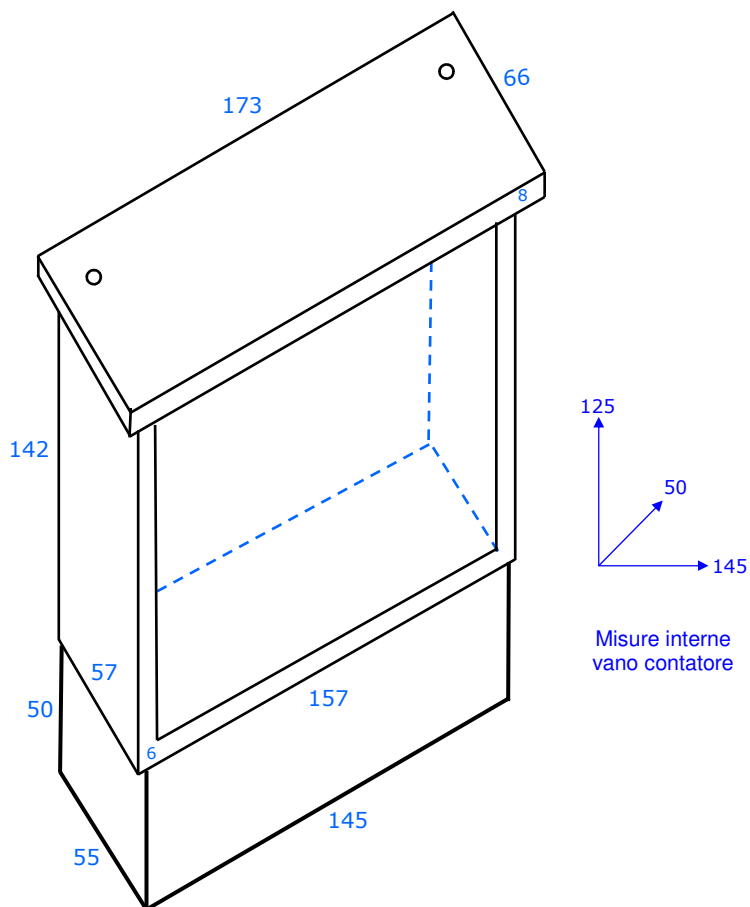
A richiesta le cabine vengono fornite complete di sportelli con telaio in alluminio e pannelli in "print HPL" da 5 mm. stratificato OPPURE con telaio in PVC:

**CONTATORI ENEL:
con pannelli ciechi;**

**CONTATORI GAS-METANO:
con griglie di ventilazione.**



CABINA MOD. "145"



Misure interne vano contatore

MOD. 145	
Peso	Kg. 1120
Codice	144950
BASAMENTO	
Misure esterne	145 x 55 h. 50
Peso	Kg. 308
Codice	144951
SPORTELLO in alluminio	
Codice ENEL	144950.1
Codice GAS	144950.2
SPORTELLO in PVC	
Codice ENEL	144950.5
Codice GAS	144950.6

Esempio: Cabina mod. 145 con sportello cieco in alluminio

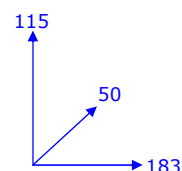
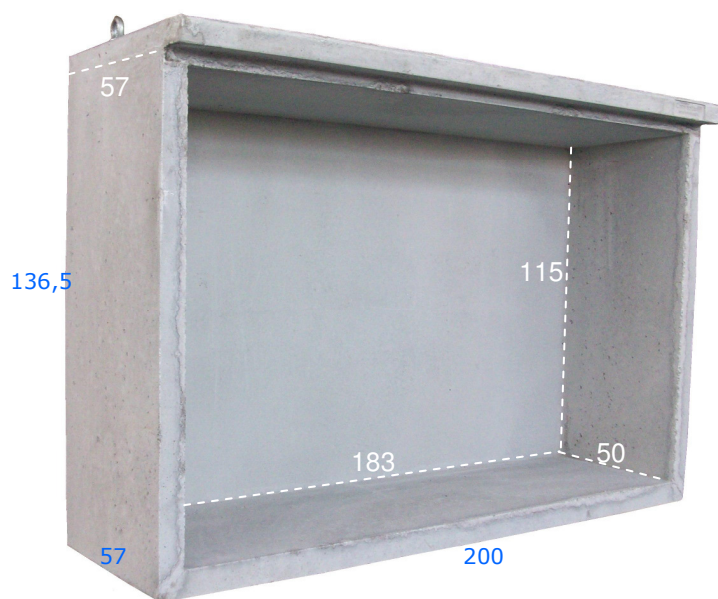
A richiesta le cabine vengono fornite complete di sportelli con telaio in alluminio e pannelli in "print HPL" da 5 mm. stratificato OPPURE con telaio in PVC:

CONTATORI ENEL:
con pannelli ciechi;

CONTATORI GAS-METANO:
con griglie di ventilazione.



CABINA "MONOBLOCCO PROFONDA 50"



Misure interne vano contatore

MOD. MONOBLOCCO PROF. 50		SPORTELLO in alluminio		SPORTELLO in PVC	
Misure ESTERNE	200x57 h. 136,5	Codice ENEL	144980.1	Codice ENEL	144980.5
Peso	Kg. 1.085	Codice GAS	144980.2	Codice GAS	144980.6
Codice	144982				

Esempio: Cabina Monoblocco con sportello cieco in alluminio

A richiesta le cabine vengono fornite complete di sportelli con telaio in alluminio e pannelli in "print HPL" da 5 mm. stratificato OPPURE con telaio in PVC:

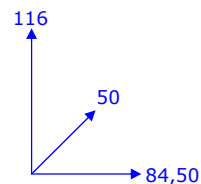
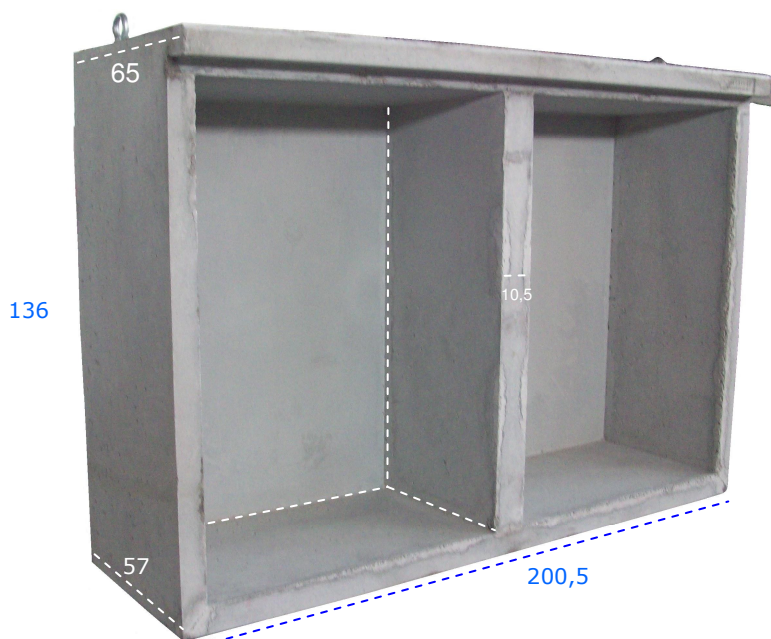
**CONTATORI ENEL:
con pannelli ciechi;**

**CONTATORI GAS-METANO:
con griglie di ventilazione.**

Come basamento si possono utilizzare due elementi assemblati come per la Componibile da cm 200



CABINA "MONOBLOCCO PROFONDA 50 CON TRAMEZZA"



Misure interne ogni vano contatore

MOD. MONOBLOCCO con TRAMEZZA		SPORTELLO in alluminio DOPPIO BATTENTE			
Peso	Kg. 1.130	Codice ENEL	144985.1		
Codice	144983	Codice GAS	144985.2		
Misure esterne complessive	Cm. 200,5x57 h. 136	SPORTELLO in alluminio MONOBATTENTE		SPORTELLO in PVC MONOBATTENTE	
Codice ENEL	144985.1	Codice ENEL	144985.3	Codice ENEL	144985.5
Codice GAS	144985.2	Codice GAS	144985.4	Codice GAS	144985.6

Esempio: Cabina Monoblocco con sportello in alluminio doppio, cieco per l'ENEL e con feritoia per GAS

A richiesta le cabine vengono fornite complete di sportelli con telaio in alluminio e pannelli in "print HPL" da 5 mm. stratificato :

CONTATORI ENEL:
con pannelli ciechi;

CONTATORI GAS-METANO:
con griglie di ventilazione.

Come basamento si possono utilizzare due elementi assemblati come per la Componibile da cm 200

